

**CHAPES USINÉES DIN71752**  
MACHINED FORKS (CLEVISSSES) DIN71752

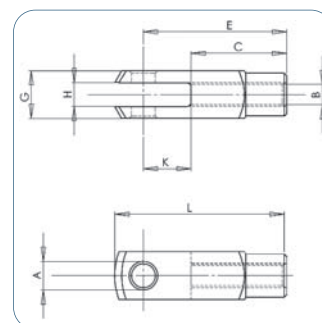
Il existe 2 types de chape, les bras longs et les bras courts ; ces 2 types sont disponibles en 2 versions : brute et zinguée blanc.  
There are 2 types of fork: long armed and short armed. Both these types are available in stock in 2 versions: plain, white

Désignation : chapes A x E [version]  
Description: Forks Ax E [version]

Matière = S300 Pb  
Material: S300Pb

A H9	B diam + pas Diam. + lead	K	E	G	H	L
---------	---------------------------------	---	---	---	---	---

CBC	4	M4 X 0,70	8	16	8	4	21
CBL	4	M4 X 0,70	16	24	8	4	29
CBC	5	M5 X 0,80	10	20	10	5	26
CBL	5	M5 X 0,80	20	30	10	5	36
CBC	6	M6X 1,00	12	24	12	6	31
CBL	6	M6X 1,00	24	36	12	6	43
CBC	8	M8 X 1,25	16	32	16	8	42
CBL	8	M8 X 1,25	32	48	16	8	58
CBC	10	M10 X 1,50	20	40	20	10	52
CBL	10	M10 X 1,50	40	60	20	10	72
CBC	12	M12 X 1,75	24	48	24	12	62
CBL	12	M12 X 1,75	48	72	24	12	86
CBC	14	M14 X 2,00	28	56	27	14	72
CBL	14	M14 X 2,00	56	85	27	14	101
CBC	16	M16 X 2,00	32	64	32	16	83
CBL	16	M16 X 2,00	64	96	32	16	115
CBC	18	M18 X 2,50	36	72	36	18	94
CBC	20	M20 X 2,50	40	80	40	20	105
CBL	20	M20 X 2,50	80	120	40	20	145
CBC	25	M24 X 3,00	50	100	50	25	132



**SUR DEMANDE**

ON REQUEST

- Pas spéciaux (B) : pas à gauche et pas fins  
Special leads (B): left hand thread, fine thread
- Dimensions et tolérances spéciales  
Other dimensions and tolerances
- Matières spéciales notamment en inox  
Special materials, particularly stainless steel

**CHEVILLES À PINCE**  
FOLDING SPRING BOLTS

**CHEVILLES À PINCE**  
FOLDING SPRING BOLTS

Désignation chevilles d1 xg  
Description: Folding spring bolts d1xg

Matière = Acier à ressort zingué blanc  
Material: White zinc plated spring steel

d1	g	b	a	l1	l2	l3
----	---	---	---	----	----	----

4	8	11	9,5	19	15	4,5
5	10	13,5	12	23	19	5,5
5	20	13,5	12	33	29	5,5
6	12	16	14	28	23	6,5
6	24	16	14	40	35	6,5
8	16	22	19	37	30	8
8	32	22	19	52	46	8
10	20	26	23	46	38	10
10	40	26	23	66	58	10
12	24	32	28	53	45	12
12	48	32	28	78	69	12
16	32	40	36	73	62	16
20	40	48	45	87,5	71,5	16

